

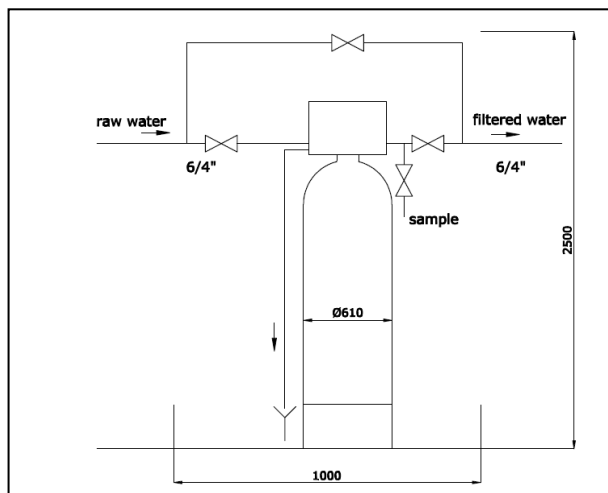
Filter sa aktivnim ugljem

Voda stalno kruži u prirodi. Jedan deo površinskih voda ispari, pa se u vidu padavina vraća. Zbog prirodnog sadržaja ugljen dioksida u atmosferi padavine postaju slabo kisele, a samim tim i odlični rastvarači. Ovakve padavine rastvaraju materije organskog i neorganskog porekla i u dubljim slojevima zemlje. Zadatak filtera sa ispunom od aktivnog uglja je da eliminiše jedan deo organskih materija, neprijatne mirise / ukuse iz vode. Drugi zadatak filtera sa aktivnim ugljem je da eliminiše rezidualni hlor iz vode kao i produkte reakcije hlora sa materijama rastvorenim u vodi.



FILTER SA AKTIVNIM UGLJEM – AC može da se formira kao filter pod pritiskom ili otvoreni filter. Za male aplikacije, protoka do 50 m³/h, uobičajeno je formiranje filtera u kompozitnim posudama i rad pod pritiskom. Ovaj process kontroliše višepoložajni automatski upravljački ventil. Kontroler je urađen na jednostavnoj i pouzdanoj mikroprocesorskoj osnovi.

Celokupan filter je sastavljen od komponenti renomiranih svetskih proizvođača.



Upravljački ventil
Kolone za filtersku ispunu
Filterska ispunu aktivni uglj
Spojni cevovod PVC-U

Mogućnost multiplikovanja kapaciteta (2x, 3x,... 5m³/h)