



SERIE 80

Sistemi UV - Impianti speciali

- Acqua aggressiva
- Acqua calda
- Sistema di pulizia con raschiatori: manuale o automatico
- Sistema di pulizia chimico

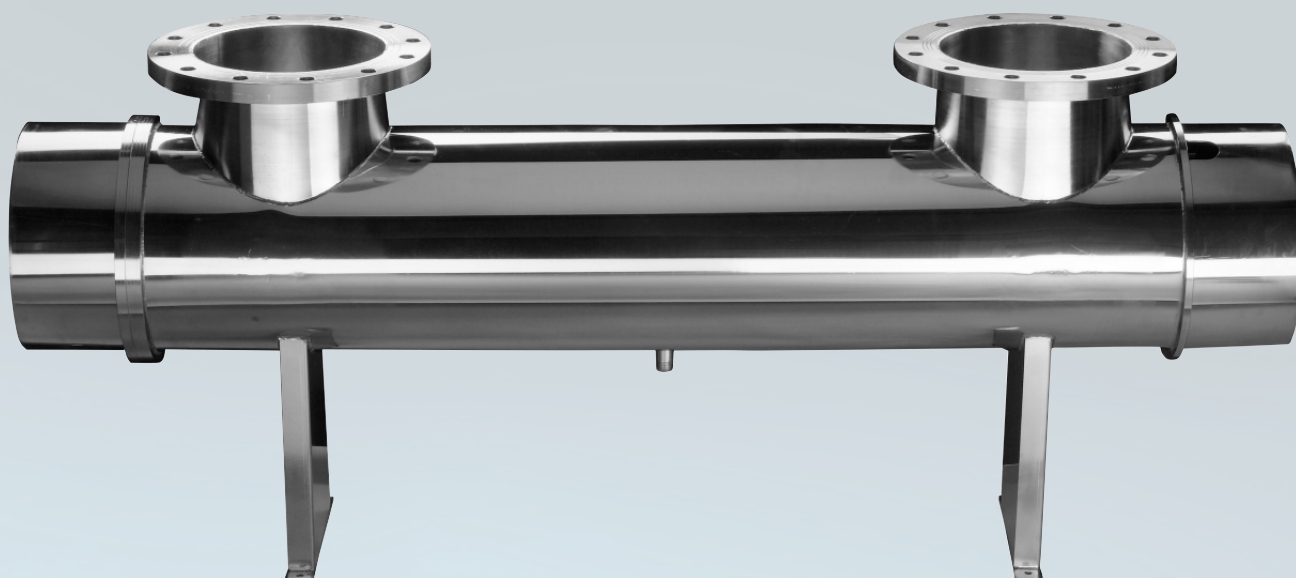
UV system – special plants

- Aggressive water
- Hot water
- Scraper cleaning system: manual or automatic
- Chemical cleaning system

SERIE 80 RACK	80 RACK SERIES	80/4	80/5	80/6	80/8	80/10	80/12	80/15	80/18
Portata max (m <sup>3</sup> /h)	Max. flow rate (m <sup>3</sup> /h)	30	40	65	80	135	200	250	345
N. lampade	No. of lamps	4	5	6	8	10	12	15	18
Raccordi idraulici (PN 10)	Plumbing connections (PN 10)	DN 80	DN 80	DN 100	DN 100	DN 150	DN 150	DN 200	DN 200
Lato superiore apribile	Upper side openable	NO			SI / YES				
Assorbimento elettrico (W ± 2%)	Power absorption (W ± 2%)	320	400	480	640	800	960	1200	1440
Dimensioni quadro elettrico (mm)	Electrical panel: dimensions (mm)	500x400x250				700x400x250			1000x400x250

Dosaggio garantito (*)	Guaranteed dose (*)	> 400 J/m <sup>2</sup> (9.000 h)
Materiale collettore: acciaio inox lucido int/est Su richiesta	Manifold material: int/ext polished stainless steel On request	AISI 304 AISI 316 L
Pressione massima	Max. pressure	9 bar
Alimentazione elettrica	Electrical supply	230/240 V – 50/60 Hz

(\*) Dati validi con T= 20°C e trasmittanza 99% a 1 cm - Data valid at T = 20°C and transmittance 99% at 1 cm



SERIE 200

SERIE 200 RACK	200 RACK SERIES	200/4	200/5	200/6	200/8	200/10	200/12	200/15	200/18	200/22
Portata max (m <sup>3</sup> /h)	Max. flow rate (m <sup>3</sup> /h)	55	70	110	150	220	320	410	550	680
N. lampade	No. of lamps	4	5	6	8	10	12	15	18	22
Raccordi idraulici (PN 10)	Plumbing connections (PN 10)	DN 80	DN 100	DN 150	DN 150	DN 150	DN 200	DN 250	DN 250	DN 300
Un lato apribile	One side openable	SI / YES								
Assorbimento elettrico (W ± 2%)	Power absorption (W ± 2%)	600	750	900	1200	1500	1800	2250	2700	3300
Dimensioni quadro elettrico (mm)	Electrical panel: dimensions (mm)	500x400x250				700x400x250			1000x400x250	



RACK PLUS-SMP RACK	Controllo funzionamento generale tramite microprocessore programmabile	Control of the general working by programmable micro-processor
	Contaore vita impianto	Plant working hour-meter
	Contaore resettabile vita lampade	Resettable lamp working hour-meter
	Controllo buon funzionamento delle lampade	Check that the lamps are working properly
	Controllo temperatura all'interno del quadro elettrico	Monitoring the temperature inside the electrical panel
	Display multi-informazione programmabile	Programmable multi-function display
	Blocco in memoria del numero identificativo della lampada in avaria	Memory blocking of the identity number of any faulty lamp
	Contatto pulito NA/NC - uscita NA/NC 220 V - 5A max	NA/NC free contact - 220 V NA/NC outlet - 5A max
	Porta RS per collegamento PC	RS port for PC connection
	Interruttore generale magnetotermico	General trip switch
	Alimentazione elettrica 230-240V, 50-60 Hz	Electrical supply 230-240V, 50-60 Hz
	Allarme visivo di anomalia	Visual alarm for faults
	Monitoraggio temperatura e irraggiamento con soglie allarme preimpostate	Monitoring of temperature and irradiation, with pre-set alarm thresholds
	Spegnimento automatico dell'impianto per alta temperatura del quadro / collettore	Automatic switching off of the system for high temperature of the panel / UV chamber
<b>SU RICHIESTA</b>	<b>ON REQUEST</b>	
Uscita 4-20 mA	4-20 mA outlet	
Sistema di telecontrollo con combinatore telefonico	Telecontrol system with telephonic controller	
Sistema di spegnimento da remoto (24V)	Remote shutdown system (24V)	
Sensore approvato Ö-Norm/DVGW	Ö-Norm/DVGW approved sensor	