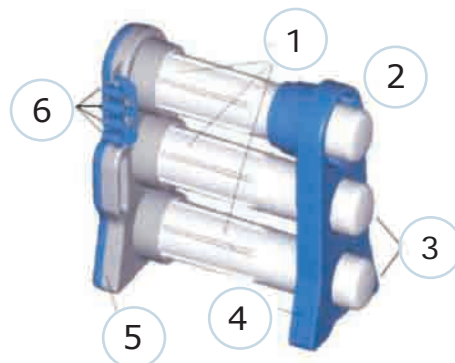
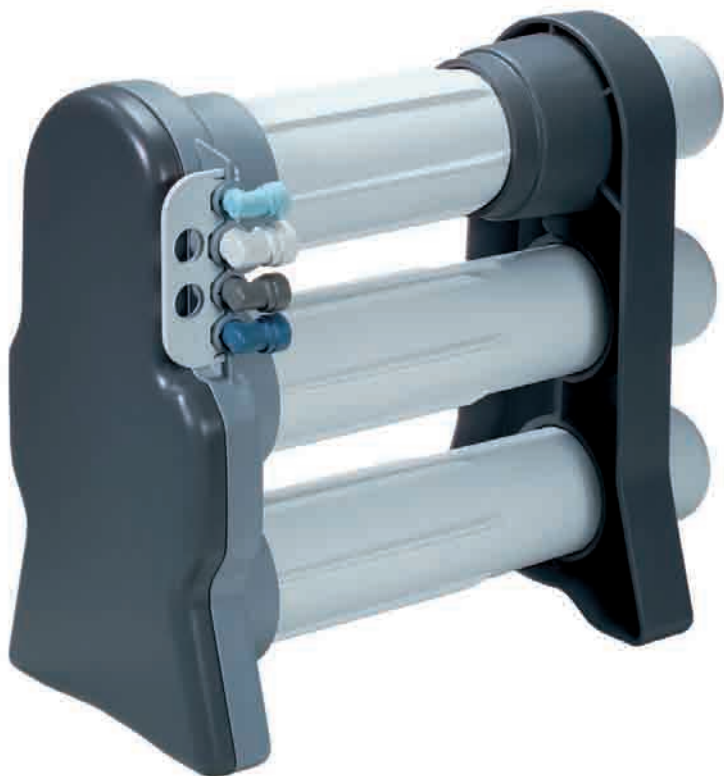




Sistem za prečišćavanje vode Merlin, baziran na tehnologiji reverzne osmoze, je tehnički usavršen sistem za profesionalnu filtraciju vode koji koristi pritisak napojne vode da bi preokrenuo prirodni fizički proces osmoze. Proizvod je ukusna voda oslobođena svih štetnih nečistoća, sa minimalnim sadržajem minerala i higijenski ispravna u skladu sa svim svetskim standardima za pijaću vodu.

Sistem sadrži karbonski pred-filter koji uklanja pesak, nečistoće, mulj, tragove rđe, sedimentne čestice i hlor iz napojne vode pre nego što voda dođe do membrana reverzne osmoze. Voda pod pritiskom zatim prolazi kroz polupropustljive membrane gde se uklanja 99.8% minerala i sve prisutne rastvorene štetne materije. Post-filter finalno osigurava besprekoran miris i ukus dobijene vode. Prečišćena voda izlazi na slavinu, a odstranjeni minerali i nečistoće se izbacuju odvodom. Uređaj se u praksi pokazao kao izuzetno efikasan i dugoročno pouzdan, a jedna od najvećih prednosti je mogućnost uklanjanje povišenog sadržaja arsena iz vode. Koncentracije arsena, barijuma, kadmijuma, hroma (VI), hroma (III), bakra, fluora, žive, nitrata, nitrita, radijuma 226/228, selena i TDS-a u napojnoj vodi su na izlazu iz sistema umanjene i do 99,8 % i nalaze se u okviru granica dozvoljenih prema NSF/ANSI 58, ili ispod njih.



1. Kućišta
2. Pred-filter
3. RO membrane
4. Držač
5. Osnova uređaja - Upravljačka jedinica
6. Kolena konekcije

Komponente RO sistema su predviđene da rade uz minimalno održavanje. U zavisnosti od potrošnje prečišćene vode i sadržaja nečistoća u napojnoj vodi, filtere je potrebno zameniti jednom ili dva puta godišnje, a RO membrane tek jednom u 2 do 4 godine.



Merlin sistem za reverznu osmozu se postavlja ispod sudopere ili lavaboa (može se postaviti i u posebnu kutiju – kabinet) i isporučuje se sa sopstvenom slavinom koja se montira iznad sudopere, lavaboa ili neke radne površine pored odvoda. Na ovaj način potrošači sami određuju kada koriste prečišćenu vodu koja dolazi sa Merlina. Uređaj se isporučuje u kompletu sa dodatnim delovima i veoma jednostavno se instalira.

PREDNOSTI MERLINA U ODNOSU NA KLASIČNE RO UREĐAJE:



Kompaktnost smanjuje mogućnosti curenja, pucanja cevi i poplave
Kapacitet prečišćene vode nema dodatnih rezervoara i problema sa mikrobiološkom ispravnosću vode
Mogućnost rada u uslovima niskog pritiska napojne vode nema potrebe za booster pumpama, što doprinosi pouzdanosti uređaja
Iskorišćenje vode je čak do 30 % za razliku od klasičnih sistema sa rezervoarima permeata (manje od 5 %)

PERFORMANSE SISTEMA:

Proizvodnja permeata:	2 815 l/dnevno
Prosečan učinak:	23.80%
Prosečan učinak pri svakodnevnoj upotrebi:	23.80%

Merenje na 3.44 bar, 25°C, 750 mg/l, TDS prema NSF/ANSI 58.

SPECIFIKACIJE SISTEMA I RADNI PARAMETRI

Minimalni i maksimalni radni uslovi

Parametri napojne vode (ulaz)	Min.	Max.
Pritisak	2.76 bar	5.52 bar
Temperatura	4.44 °C	37.78 °C
TDS	50 mg/l	2000 mg/l
Tvrdoća	0 mg/l	171 mg/l
Hlor	0 mg/l	1.0 mg/l
Gvožđe	0 mg/l	0.1 mg/l
Mangan	0 mg/l	0.05 mg/l
pH	4.0	10.0



Sistem je testiran
prema NSF/ANSI 58
i ima odgovarajući
sertifikat

